

dib

www.lldaewon.co.kr

IMPORTATOR:

CSI Exclusive Enterprise S.R.L.

Strada Matei Basarab nr. 7-9, Voluntari, judetul Ilfov, ROMANIA

Telefon: 0742 200 000; e-mail: office@livingsolutions.ro; website: www.livingsolutions.ro

dib LIFE STYLE DESIGNER

Manual de utilizare si Certificat de garantie

dib...

CITIȚI CU ATENȚIE TOATE INSTRUCȚIUNILE ÎNAINTE DE INSTALARE

Indicații

1. Acest produs trebuie instalat respectând instrucțiunile din manual.
2. Păstrați acest manual într-un loc ușor accesibil.
3. Orice intervenție neautorizată asupra produsului atrage pierderea garanției.

CUPRINS

1. Indicații de siguranță	4
2. Caracteristicile produsului	8
3. Funcțiile componentelor	9
4. Montarea	11
5. Punerea în funcțiune	13
6. Dezasamblarea produsului	14
7. Folosirea produsului	16
8. Setările produsului	20
9. Întreținere și curățare	22
10. Înainte de aducerea în service	24
11. Specificațiile produsului	25
12. Tabel de comparare	26
13. Notițe	27
14. Certificat de garanție	29
15. Declarație de conformitate	31

Pregătirea

Montarea

Operarea

Întreținerea
și curățarea

01 Indicații de siguranță






• Fiecare simbol reprezintă:

 **PERICOL** Risc de accidentare sau deces în caz de nerespectarea instrucțiunilor.

 **ATENȚIE** Risc de accidentare sau stricarea produsului în caz de nerespectarea instrucțiunilor.

• Fiecare ilustrație reprezintă:

 **este interzis**

-  Interzisă dezasambarea
-  Nu atingeți cu mâinile ude
-  Interzisă folosirea focului
-  Nu udați
-  Strict interzis

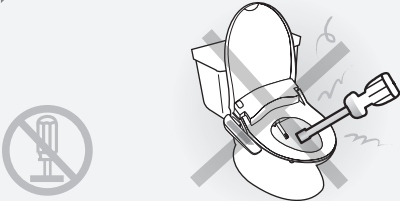
 **este obligatoriu**

-  Citiți Instrucțiunile
-  Împământare

PERICOL

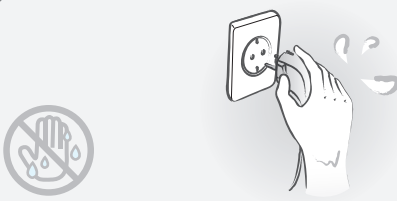
Dezasambarea, modificarea sau repararea sunt strict interzise.

► Risc de electrocutare sau incendiu.



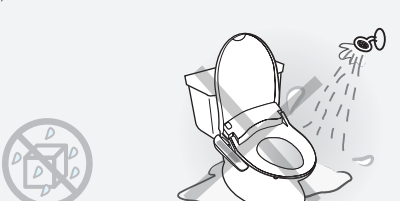
Nu atingeți și nu conectați cablul de alimentare cu mâinile ude.

► Risc de electrocutare.



Nu udați produsul sau cablul de alimentare.

► Risc de electrocutare sau incendiu.



Nu folosiți produsul dacă priza și cablul de alimentare sunt avariate.

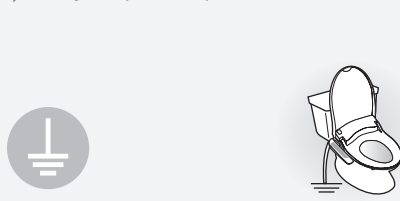
► Risc de electrocutare sau incendiu.



PERICOL

Asigurați-vă că există împământare.

► Folosiți doar prize cu împământare.



Alimentați doar de la o priză ce funcționează la 220~240V.

► Risc de incendiu.



Interzis fumatul sau folosirea materialelor inflamabile în preajma produsului.



Nu conectați produsul la o sursă de apă nesigură.

► Poate cauza iritații ale pielii.



Nu conectați produsul la priză, până nu s-a efectuat montarea completă pe vasul de WC.



Dacă este avariât cablul de alimentare, contactați vânzătorul pentru înlocuire.



Nu obstrucționați orificiul de uscare cu mâna sau cu alte obiecte.

► Risc de arsură sau electrocutare.



Când scoateți produsul de pe vasul de WC, mereu decuplați cablul din priză întâi.

► Risc de electrocutare.

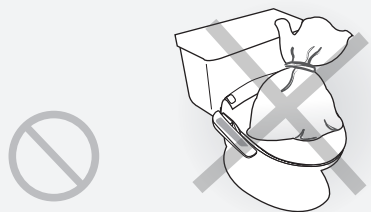


01 Indicații de siguranță

⚠ ATENȚIE

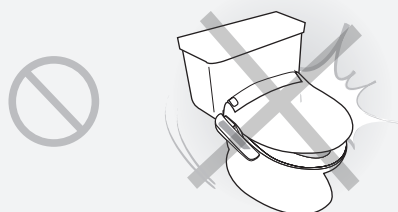
Nu vă așezați cu picioarele pe produs și nu lăsați obiecte grele pe acesta.

► Risc de accidentare sau de avariere a produsului.



Nu forțați închiderea capacului de WC.

► Risc de avariere a produsului.



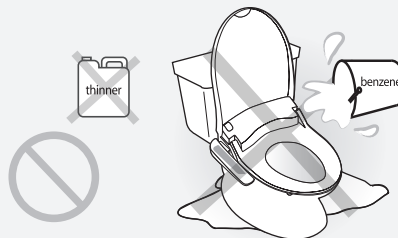
Nu vă lăsați cu forța pe capac atunci când acesta este în poziție ridicată.

► Risc de avariere a produsului.



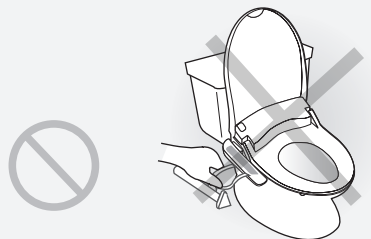
Pentru curățarea produsului, nu folosiți substanțe chimice puternice.

► Risc de avariere a produsului.



Nu îndoiiți furtunul de apă și nu trageți cu forță la scoaterea lui.

► Poate cauza blocajul apei sau scurgeri.



Poate cauza arsuri ușoare.

► Dacă pielea a stat în contact cu șezutul o perioadă mai lungă, există riscul unei arsuri ușoare. Temperatura șezutului trebuie setată pe scăzut atunci când produsul este folosit de copii sau bătrâni care nu o pot regla singuri.



⚠ ATENȚIE

Dacă produsul nu este folosit o perioadă îndelungată, scoateți alimentarea acestuia și goliți rezervorul de apă.

► Apa poate deveni insalubră și cauza afecțiuni ale pielii.



Nu folosiți produsul dacă acesta este defect.

► Dacă produsul nu funcționează corect, scoateți alimentarea pentru a evita riscul de electrocutare sau incendiu.



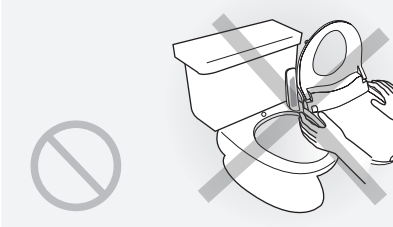
La montare, împingeți până se aude "Click".

► Risc de scurgeri sau funcționare incorectă a produsului.



Nu întoarceți produsul demontat cu susul în jos.

► Risc de avariere a produsului.



dib

02 Caracteristicile produsului

Bideul are următoarele funcții:

● Tehnologie avansată de încălzire hibridă.

Bucurați-vă de apă caldă pe tot parcursul spălării.



● Spălare cu presiune.

O spălare optimă cu un jet de apă delicat, dar puternic.



● Spălare cu apă aerată.

Confort sporit datorită bulelor de aer din apă.



● Tijă din oțel inoxidabil.

Pentru o igienă îmbunătățită, produsul este dotat cu o tijă din oțel inoxidabil.



● Jet de apă pulsator.

Jetul de apă poate pulsa rapid de la încet la tare.



● Masaj.

Tija se mișcă înainte și înapoi pentru un efect de masaj.



● Funcție de economisire energie.

Funcția are două moduri care ajută la economisirea de energie.



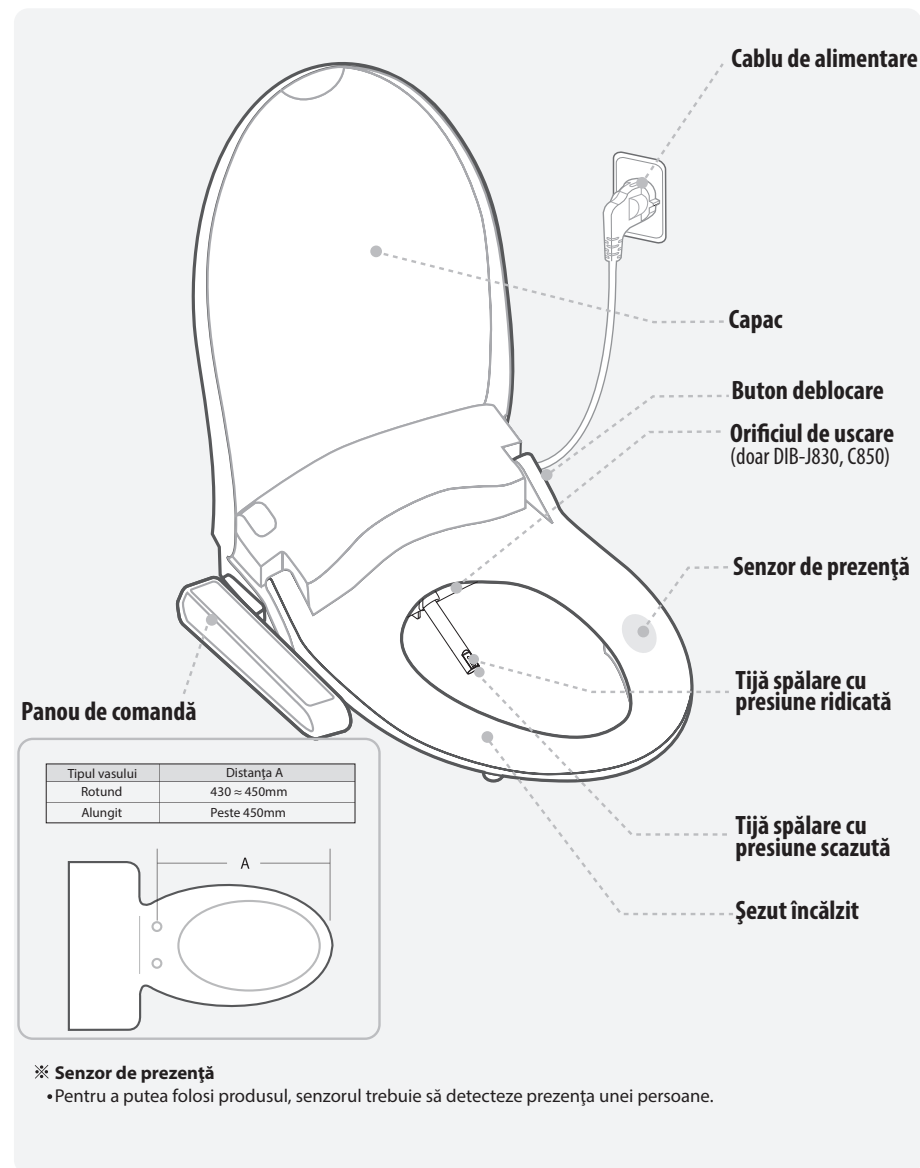
● Setări pentru copii.

Poziția tije și presiunea apei sunt reglate special pentru copii.



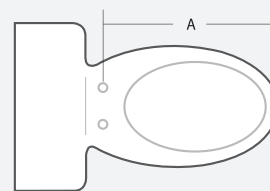
03 Funcțiile componentelor

Corpul principal



Panou de comandă

Tipul vasului	Distanța A
Rotund	430 ≈ 450mm
Alungit	Peste 450mm



※ Senzor de prezență

• Pentru a putea folosi produsul, senzorul trebuie să detecteze prezența unei persoane.

03 Funcțiile componentelor

Panoul de comandă

STOP
Oprire generală. Ține-ți apăsat 3 sec pentru a închide alimentarea.

SPĂLARE
Spălare anală.

BIDEU
Spălare genitală pentru femei.

PULS
Funcția de jet pulsatoriu alternează presiunea apei de la puternică la slabă. Ține-ți apăsat 3 sec pentru a închide senzorul de prezență.

< / >
Controlează poziția tigei. Ține-ți apăsat 3 sec și aceasta v-a ieși pentru curățire.

TEMPERATURĂ ȘEZUT
Ajustează temperatura șezutului în 4 trepte.

COPIL
Mod de siguranță pentru copii. Toate setările sunt ajustate pentru copii. Uscarea începe automat.

SPĂLARE CU PRESIUNE
Funcția de clismă. Nu funcționează în modul copil.

USCARE
Activează funcția de uscare. Temperatura poate fi ajustată cu butoanele „+” și „-”.

MASAJ
Funcția de masaj mișcă poziția tigei înainte și înapoi.

+ / -
Ajustează temperatura apei și a uscătorului în 5 trepte.

TEMPERATURĂ APĂ
Ajustează temperatura apei în 3 trepte.

ECONOMISIRE ENERGIE
1 - mod automat
2 - economisire maximă
3 - oprit

Accesorii

Șuruburi

Piulițe

Garnituri

Garnituri conice

Suporturi de montaj

Placă de montaj

Piuliță de reducere

Garnitură de rezervă

※ **Optional**

Filtru

※ **Optional**

Valvă „T”

Furtun de alimentare cu apă (pentru vas toaletă)

Furtun de alimentare cu apă (pentru bideu)

Filtru odorizare (doar la DIB-J850)

04 Montarea

Ordinea de montare

- 1** Scoateți capacul de wc existent.

 - ▶ Scoateți șuruburile și capacul existent.
 - ▶ Păstrați toate piesele în siguranță.
- 2** Opriti alimentarea cu apă și goliți rezervorul vasului de wc.
- 3** Desfaceți conducta de alimentare cu apă și instalați valva „T”.

Desfaceți conducta de alimentare cu apă

Instalați valva „T”

Piulița de reducere

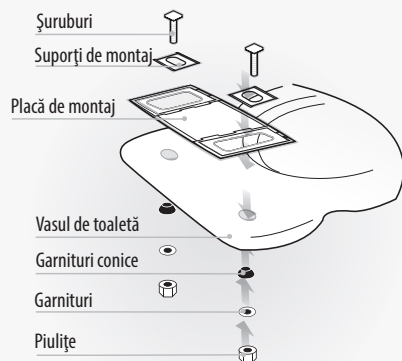
Garnitură

※ dacă este necesar
- 4** Conectați conducta de alimentare cu apă pentru vasul de wc.

Conducta de alimentare cu apă pentru vasul de wc.

04 Montarea

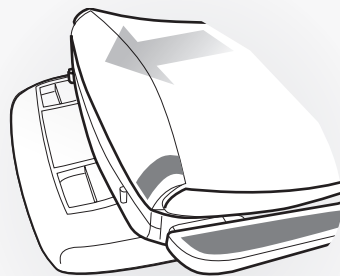
5 Fixați placa de montaj pe vasul de toaletă.



▶ Ajustați șuruburile și placa încât să se alinieze corespunzător înainte de a strânge piulițele.

Nu folosiți forța excesivă la strângerea șuruburilor, pentru a evita ruperea acestora.

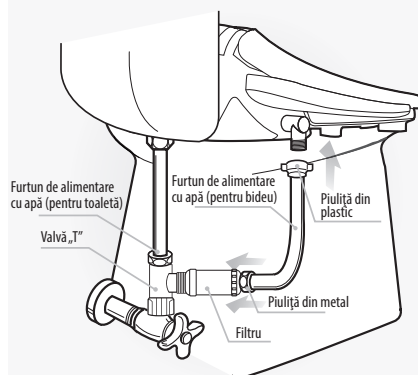
6 Împingeți bideul în totalitate pe placa de montaj.



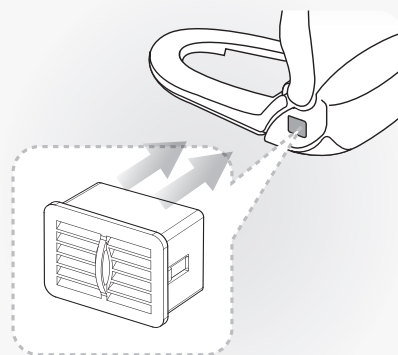
▶ Împingeți până auziți sunetul „click”.

▶ Dacă produsul nu este montat corespunzător, pot apărea scurgeri de apă.

7 După montajul filtrului pe valva „T”, conectați furtunul de alimentare cu apă al bideului, la acesta.



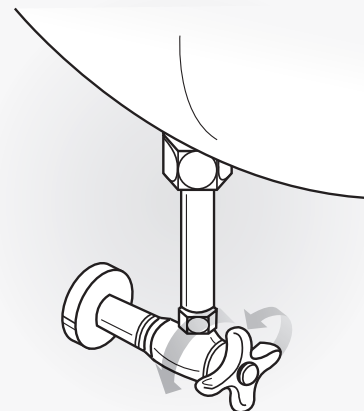
8 Introduceți cartușul de odorizare în bideu. (doar la modelul DIB-J850)



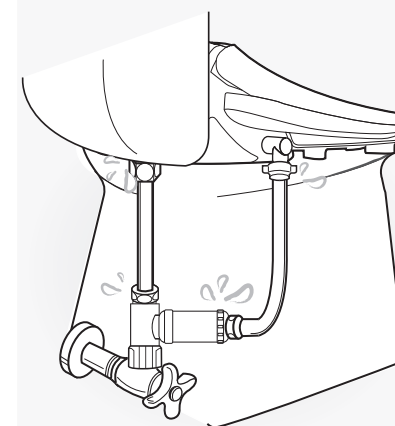
05 Punerea în funcțiune

Ultimele verificări

1 Porniți alimentarea cu apă.

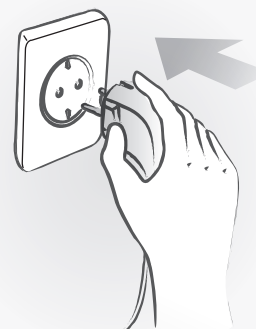


2 Asigurați-vă că nu există scurgeri la conexiuni.

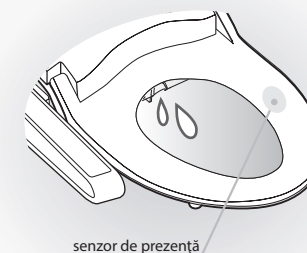


3 Asigurați-vă că tija iese și se retrage atunci când bideul este alimentat.

▶ Nu conectați produsul la priză cu mâinile ude. Risc de electrocutare.



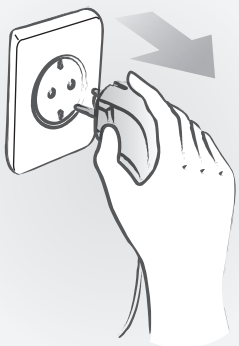
4 Atunci când bideul este alimentat, rezervorul de apă va fi umplut imediat. Bideul va face un „bip” până când acesta va fi plin.



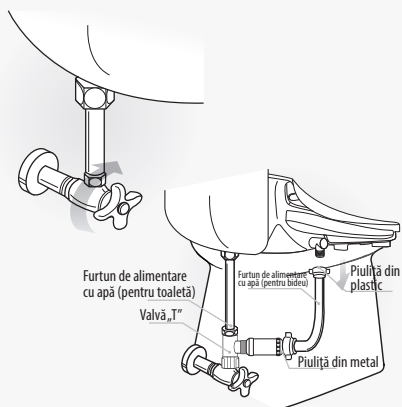
06 Dezasamblarea produsului

Ordinea dezasamblării

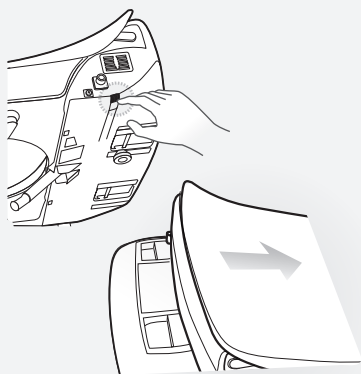
1 Deconectați produsul din priză.



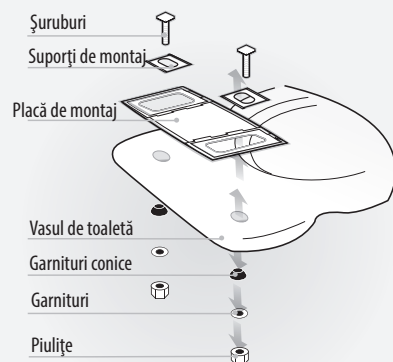
2 Opriti alimentarea cu apă și goliți rezervorul vasului de wc. Desfaceți fruntul de la racordul bideului.



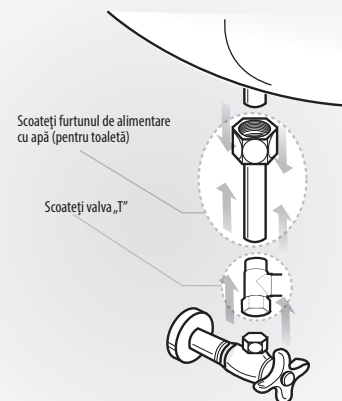
3 Apăsați și tineți apăsat butonul din lateral până se golește rezervorul de apă. Mențineți apăsarea și trageți bideul în față și ridicati-l de pe vasul de wc.



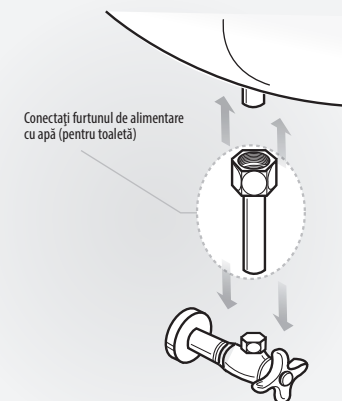
4 Scoateți șuruburile și apoi suportii de montaj.



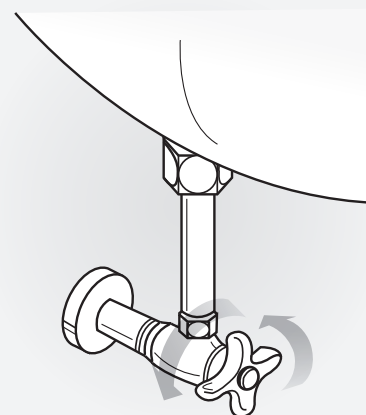
5 Deconectați furtunul de alimentare cu apă al bideului, al vasului de wc și scoateți valva „T”.



6 Conectați furtunul de alimentare cu apă al vasului de wc care a fost scos la montarea bideului.



7 Porniți alimentarea cu apă și asigurați-vă că nu există scurgeri la conexiuni.



8 Așezați capacul de toaletă clasic care a fost scos la montarea bideului.

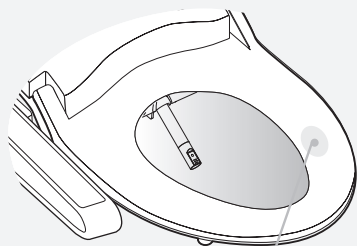


07 Folosirea produsului

Operațiuni de bază

1 Așezați-vă pe șezutul bideului.

- ▶ Dacă nu este atins senzorul de prezență, bideul nu va funcționa. Funcția de odorizare pornește automat (doar la D1B-J850).



senzor de prezență

2 Apăsați butoanele SPĂLARE, BIDEU sau SPĂLARE CU PRESIUNE.

- ▶ Când este selectată Spălarea cu presiune, funcția de masaj nu este disponibilă.
- ▶ Când este selectată funcția Copil, nu este disponibilă Spălarea cu presiune.
- ▶ Funcția Spălare cu Presiune efectuează o clismă, care ajută în probleme medicale sau constipație.
- ▶ După oricare din aceste funcții, începe uscarea automată.



Wash



Bidet



Enema

3 Apăsați butonul USCARE.

- ▶ Indicatorul de aer cald luminează.
- ▶ Uscătorul funcționează 3 minute.



Dry

4 Apăsați butonul STOP.

- ▶ Orice operațiune este oprită.
- ▶ Apăsați butonul STOP pentru 3 secunde și alimentarea cu energie electrică se oprește.



Stop

5 Funcția MASAJ.

- ▶ Dacă apăsați butonul de masaj, tija începe o mișcare înainte și înapoi pentru a spăla o zonă mai largă.
- ▶ Dacă apăsați butonul Copil în timpul masajului, poziția tijei poate fi ajustată pe 5 trepte.
- ▶ Când este selectată Spălarea cu presiune, funcția de masaj nu este disponibilă.

Massage

6 Funcția PULS.

- ▶ Dacă apăsați butonul de puls în timpul oricărei spălări (SPALARE, BIDEU, SPALARE CU PRESIUNE), presiunea apei alternează între puternică și slabă.

Pulse

7 Controlul presiunii apei.

- ▶ Presiunea apei este controlată de butoane +/-
- ▶ Dacă filtrul de apă este blocat de impurități, presiunea apei va scădea. Verificați regulat filtrul.



8 Controlul poziției tijei.

- ▶ Poziția tijei este controlată de butoane </>



In caz de operații sau afecțiuni anale, consultați-vă cu medicul înainte de a folosi funcția de SPĂLARE CU PRESIUNE .

07 Folosirea produsului

Operațiuni de bază

9 Funcția COPIL.

- ▶ Toate setările sunt ajutate pentru copii, iar după spălare începe automat uscarea.
- ▶ Tija iese în față mai mult decât la o spălare normală.
- ▶ Presiunea apei este mai scăzută decât la o spălare normală.
- ▶ Temperatura șezutului este mai scăzută decât normal.

Child

10 Funcția TEMPERATURĂ ȘEZUT.

- ▶ Apăsați butonul pentru a controla temperatura șezutului pe 4 trepte de intensitate.

Seat
Temp

11 Funcția TEMPERATURĂ APĂ.

- ▶ Apăsați butonul pentru a controla temperatura apei pe 4 trepte de intensitate.

Water
Temp

12 Funcția ECONOMISIRE ENERGIE.

- ▶ Funcția de economisire energie în mod automat.
 - apăsați butonul o dată pentru activare
 - led-ul va lumina galben.
 - temperatura șezutului se va menține la 32°C, iar în timpul folosirii bideului temperatura șezutului se modifică în funcție de setările folosite, după terminare, bideul revine automat în funcția de economisire energie.
- ▶ Funcția de economisire energie în mod memorare:
 - apăsați butonul încă o dată pentru activare.
 - led-ul va lumina verde.
 - temperatura șezutului este menținută la 32°C, mai puțin în perioadele de folosință constantă memorate de bideu de-a lungul unei săptămâni, perioade în care temperatura șezutului este cea presetată.
- ▶ Funcția de economisire energie oprită
 - apăsați butonul până ce led-ul este stins.
 - temperatura șezutului este permanent cea setată
- ▶ Bideul încălzește apa instantaneu și nu consumă curent cu încălzirea ei atunci când este în repaus.

13 Funcția de odorizare (doar DIB-J850).

- ▶ Când vă așezați pe bideu, funcția de odorizare pornește automat.
- ▶ Funcția de odorizare poate fi controlată astfel:
 - Mențineți apăsat butonul STOP și apăsați o dată butonul de Temperatură apă și odorizarea va începe la o treaptă scăzută în timpul folosirii și va rămâne scăzută
 - Mențineți apăsat butonul STOP și apăsați de două ori butonul de Temperatură apă și odorizarea va începe la o treaptă scăzută în timpul folosirii și va crește după folosire
 - Mențineți apăsat butonul STOP și apăsați de trei ori butonul de Temperatură apă și odorizarea va începe la o treaptă maximă în timpul folosirii și va rămâne așa după folosire
- ▶ După folosirea bideului, funcția de odorizare va rămâne pornită timp de 1 minut.

14 Protecție împotriva arsurilor.

- ▶ Pentru a evita riscul de arsuri, temperatura șezutului este redusă automat la 32°C atunci când bideul este folosit mai mult de 15 minute consecutiv.

15 Lumină de noapte.

- ▶ Led-ul albastru face suficientă lumină pentru a nu mai fi nevoiți să aprindeți lumina în baie noaptea.
- ▶ Led-ul albastru poate fi aprins sau stins apăsând butonul „+” atunci când nu suntem așezați pe bideu.

+

16 Instrucțiuni de utilizare.

- 1 Orice reparație a produsului se face doar la service-ul autorizat și orice încercare de reparare a produsului de către utilizator atrage după sine pierderea garanției.
- 2 Toate informațiile referitoare la îngrijirea, depozitarea și diagnosticarea problemelor se găsesc în manualul de utilizare.

08 Setările produsului

● Neașezat ○ Așezat ● Neașezat/Așezat

Nr.	Funcție	Status șezut	Operațiunea	Descrierea	Status inițial																																	
1	Pornirea masajului permanent	○	Apăsați MASAJ pentru 3 sec.	Folosit pentru oprirea/activarea funcției de masaj automat la orice tip de spălare	funcția este oprită																																	
2	Pornirea funcției puls	○	Apăsați PULS pentru 3 sec.	Folosit pentru oprirea/activarea funcției de puls automat la orice tip de spălare	funcția este oprită																																	
3	Oprirea semnalului sonor	●	Apăsați MASAJ pentru 3 sec.	Folosit pentru oprirea/activarea semnalului sonor	semnal sonor pornit																																	
4	Selectarea timpului de efectuare a funcțiilor	●	Apăsați ▷ și ← pentru mai mult de 3 sec. Selectați timpul dorit cu butoanele +/–, ◀ / ▶	<ul style="list-style-type: none"> Folosiți +/– pentru a seta durata spălării. <table border="1"> <tr> <td>+</td> <td></td> <td></td> <td></td> <td></td> <td>–</td> </tr> <tr> <td>○</td> <td>○</td> <td>○</td> <td>○</td> <td>○</td> <td>○</td> </tr> <tr> <td>5M</td> <td>3M</td> <td>2M</td> <td>1M</td> <td>30S</td> <td></td> </tr> </table> <ul style="list-style-type: none"> Folosiți ◀ / ▶ pentru a seta durata uscării. <table border="1"> <tr> <td>◀</td> <td></td> <td></td> <td></td> <td>▶</td> </tr> <tr> <td>○</td> <td>○</td> <td>○</td> <td>○</td> <td>○</td> </tr> <tr> <td>5M</td> <td>4M</td> <td>3M</td> <td>2M</td> <td>1M</td> </tr> </table>	+					–	○	○	○	○	○	○	5M	3M	2M	1M	30S		◀				▶	○	○	○	○	○	5M	4M	3M	2M	1M	Spălare 2min Uscare 3min
+					–																																	
○	○	○	○	○	○																																	
5M	3M	2M	1M	30S																																		
◀				▶																																		
○	○	○	○	○																																		
5M	4M	3M	2M	1M																																		

Dacă timpul de spălare este setat la 3 min sau mai mult, funcția de spălare medicală (Sitz Bath) este disponibilă.

5	Selectarea treptei de viteză a ventilatorului de odorizare	●	In timp ce țineți apăsat butonul STOP, apăsați butonul Temperatură apă.	Apăsați butonul Temperatură apă pentru a selecta viteza dorită. <table border="1"> <thead> <tr> <th colspan="2">LED Temperatura apă</th> <th colspan="3">Viteză ventilator odorizare</th> </tr> <tr> <th>○</th> <th>○</th> <th>○</th> <th>Așezat</th> <th>Neașezat</th> </tr> </thead> <tbody> <tr> <td>OPRIT</td> <td>OPRIT</td> <td>OPRIT</td> <td>OPRIT</td> <td>OPRIT</td> </tr> <tr> <td>OPRIT</td> <td>OPRIT</td> <td>PORNIT</td> <td>viteză mică</td> <td>viteză mică</td> </tr> <tr> <td>OPRIT</td> <td>PORNIT</td> <td>PORNIT</td> <td>viteză mică</td> <td>viteză mare</td> </tr> <tr> <td>PORNIT</td> <td>PORNIT</td> <td>PORNIT</td> <td>viteză mare</td> <td>viteză mare</td> </tr> </tbody> </table>	LED Temperatura apă		Viteză ventilator odorizare			○	○	○	Așezat	Neașezat	OPRIT	OPRIT	OPRIT	OPRIT	OPRIT	OPRIT	OPRIT	PORNIT	viteză mică	viteză mică	OPRIT	PORNIT	PORNIT	viteză mică	viteză mare	PORNIT	PORNIT	PORNIT	viteză mare	viteză mare	Viteză mare în folosire, viteză mare după folosire
LED Temperatura apă		Viteză ventilator odorizare																																	
○	○	○	Așezat	Neașezat																															
OPRIT	OPRIT	OPRIT	OPRIT	OPRIT																															
OPRIT	OPRIT	PORNIT	viteză mică	viteză mică																															
OPRIT	PORNIT	PORNIT	viteză mică	viteză mare																															
PORNIT	PORNIT	PORNIT	viteză mare	viteză mare																															

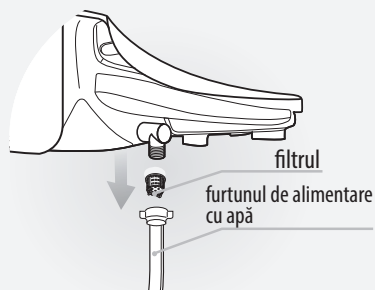
Nr.	Funcție	Status șezut	Operațiunea	Descrierea	Status inițial
6	Salvarea poziției tije și a presiunii apei	○	Apăsați butonul SPĂLARE pentru 3 sec. în timpul spălării.	Salvarea setărilor dorite. Chiar dacă bideul este folosit de altcineva care modifică setările, acestea vor reveni la cele memorate.	Poziției tije la nivelul 3 și a presiunii apei la nivelul 3
7	Salvarea poziției tije și a presiunii apei pentru spălarea genitală femei	○	Apăsați butonul BIDEU pentru 3 sec. în timpul spălării.	Salvarea setărilor dorite. Chiar dacă bideul este folosit de altcineva care modifică setările, acestea vor reveni la cele memorate.	Poziției tije la nivelul 3 și a presiunii apei la nivelul 3
8	Salvarea poziției tije și a presiunii apei pentru spălarea cu presiune (clismă)	○	Apăsați butonul SPĂLARE cu presiune pentru 3 sec. în timpul spălării.	Salvarea setărilor dorite. Chiar dacă bideul este folosit de altcineva care modifică setările, acestea vor reveni la cele memorate.	Poziției tije la nivelul 3 și a presiunii apei la nivelul 3
9	Resetare generală	●	Apăsați STOP pentru 5 sec. Scoateți din priză și reintroduceți după 10 secunde.	Revenire la setările din fabrică	
10	Setare LED de noapte	●	Apăsați butonul „+” pentru 3 sec.	LED-ul poate fi stins și aprins apăsând butonul „+”.	LED-ul este pornit

dib

09 Întreținere și curățare

Curățarea filtrului de apă.

- 1 Închideți alimentarea cu apă.
- 2 Deconectați furtunul de alimentare cu apă. Scoateți filtrul și curățați-l cu o periuță de dinți.
- 3 După curățare, reconectați furtunul de alimentare cu apă.
- 4 Deschideți alimentarea cu apă.



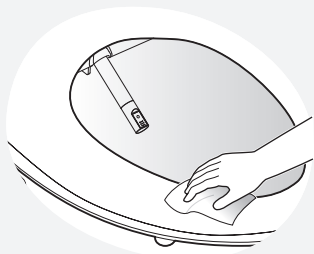
Curățarea tije.

- 1 Apăsăți butonul SPALARE pentru 3 secunde fără să vă așezați, și tija va ieși la maxim în față pentru a putea fi curățată. Se retrage automat după 2 minute.
- 2 Curățați tija cu o periuță de dinți și apoi apăsați STOP, pentru ca aceasta să se retragă și să se autocurățe.



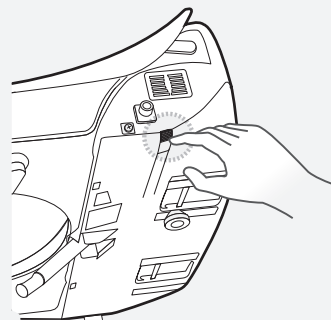
Curățarea bideului.

- 1 Exteriorul bideului este din plastic și poate fi deteriorat de substanțe chimice (de curățare) sau materiale abrazive.
- 2 Ștergeți cu o cârpă moale umedă. Nu udați bideul cu jet de apă.
- 3 Ștergeți după ce a-ți deconectat bideul din priză. Nu udați cablul de alimentare.
- 4 Nu atingeți cablul de alimentare cu mâinile ude. Risc de electrocutare.



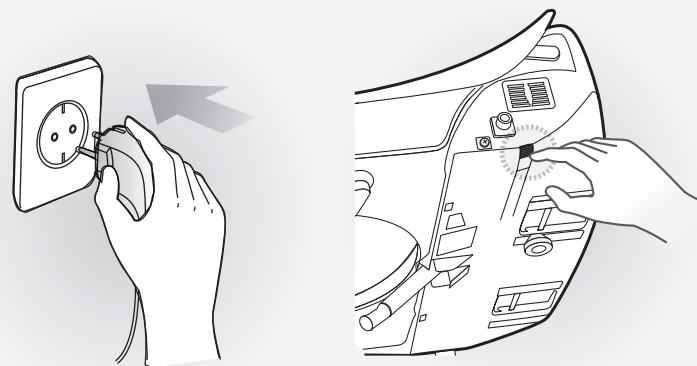
Golirea rezervorului de apă caldă.

- 1 Deconectați bideul din priză.
- 2 Închideți alimentarea cu apă.
- 3 Apăsăți butonul de golire din lateral. Pentru a preveni înghețul, goliți rezervorul dacă bideul nu este folosit perioade îndelungate în timpul iernii.



Îngrijirea produsului pe perioada iernii

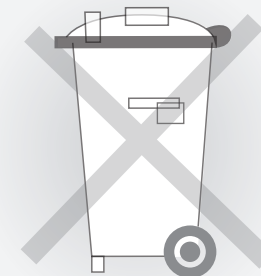
- 1 Conectați bideul în priză și asigurați-vă că este alimentat cu curent.
- 2 Când nu este folosit perioade îndelungate, goliți rezervorul de apă.



Nu aruncați produsul la gunoi !

Suntem implicați în protejarea mediului înconjurător.

Vă rugăm să ne ajutați, ducând produsul la centrele specializate de colectare a deșurilor electrocasnice la sfârșitul vieții acestuia, astfel împiedicând anumite substanțe conținute de produs să polueze mediul înconjurător și să pună în pericol sănătatea publică.



10 Înainte de aducerea în service

※ Vă rugăm verificați aceste aspecte, înainte de a aduce produsul în service

Defecțiuni	De verificat
Complet nefuncțional	<ul style="list-style-type: none"> • Verificați conexiunea la priză. • Verificați alimentarea la curent.
Nu aruncă apă	<ul style="list-style-type: none"> • Verificați alimentarea cu apă. • Verificați dacă valva de alimentare cu apă este blocată. • Verificați dacă tija este blocată. • Verificați dacă furtunul este întrerupt.
Presiunea apei este scăzută	<ul style="list-style-type: none"> • Verificați dacă filtrul de pe conducta cu apă este blocat. • Verificați dacă presiunea apei este prea scăzută.
Temperatura apei este scăzută	<ul style="list-style-type: none"> • Verificați dacă temperatura apei este setată pe oprit sau pe scăzută.
Temperatura șezutului este scăzută	<ul style="list-style-type: none"> • Verificați dacă temperatura șezutului este setată pe oprit sau pe scăzută.
Funcția clismă nu funcționează	<ul style="list-style-type: none"> • Verificați dacă este activată funcția COPIL .

Tabel de diagnoză

※ Dacă apar manifestări anormale, vă rugăm să verificați urmatorul tabel și să indicați exact statusul produsului în momentul aducerii în service.

Nr.	Posibile defecțiuni	Semnale
1	Senzorul de temperatură al apei la intrare este deconectat sau lipsește.	Led-ul temperaturii apei clipește simultan pe treapta scăzută și medie
2	Senzorul de temperatură al apei la intrare este în scurtcircuit și apa este supraîncălzită.	Led-ul temperaturii apei clipește simultan pe treapta ridicată și medie
3	Senzorul de temperatură al apei la ieșire este deconectat sau lipsește	Led-ul temperaturii apei clipește separat pe treapta scăzută și medie
4	Senzorul de temperatură al apei la ieșire este în scurtcircuit și apa este supraîncălzită.	Led-ul temperaturii apei clipește separat pe treapta ridicată și medie
5	Senzorul de temperatură al șezutului este deconectat sau lipsește.	Led-ul temperaturii șezutului clipește pe treapta scăzută
6	Senzorul de temperatură al șezutului este în scurtcircuit și șezutul este supraîncălzit.	Led-ul temperaturii șezutului clipește pe treapta ridicată
7	Pompa de apă este deconectată	Funcțiile care implică spălarea nu pornesc.
8	Pompa de apă este în scurtcircuit	
9	Ventilatorul de odorizare: verificați rotația acestuia	Semnal acustic.
10	Oprirea ventilatorului de odorizare din cauza variației de curent	
11	Oprirea încălzirii în caz de nefuncționare a uscării	
12	Oprirea încălzirii și a uscării din cauza variației de curent	

11 Specificațiile produsului

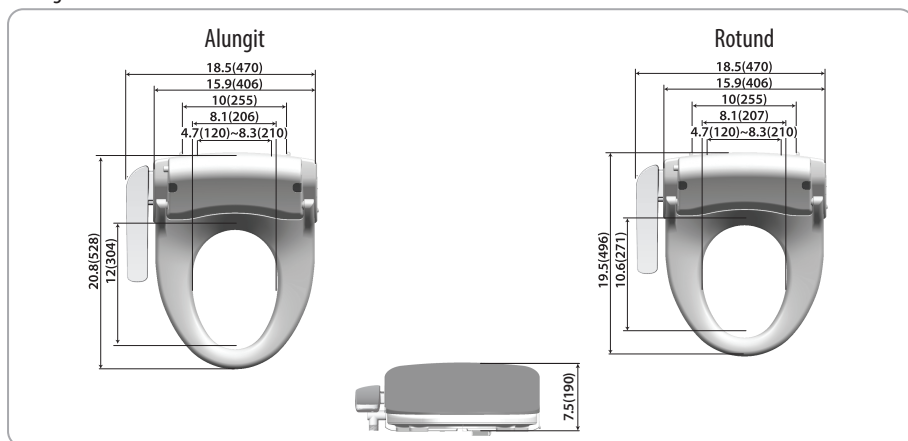
Element	DIB-J850	DIB-J830	
Voltaj	AC 220V ~ 240V, 50/60Hz		
Putere maximă de consum	1670 W		
Lungime cablu de alimentare	1,8 m		
Alimentare cu apă	Conexiune directă		
Presiunea apei	0,7~7,5kgf / cm ²		
Spălare	Debit apă	Spălare	0,7 ℓ/min
		Bideu	0,7 ℓ/min
		Spălare cu presiune	0,7 ℓ/min
	Control presiune apă	5 trepte	
	Control temperatură	Temperatură cameră - 38° C	
	Putere	1600W	
Siguranță	Siguranță termică, opritor termic, bimetal		
Șezut încălzit	Control temperatură	Temperatură cameră - 42° C	
	Putere	55W	
	Siguranță	Siguranță termică	
Uscare	Control temperatură	Temperatură cameră ≈ 50° C	
	Putere	250W	
	Siguranță	Siguranță termică, bimetal	
Odorizare	Filtru de carbon	-	
Dimensiunea produsului	Alungit	470mm x 528mm x 190 mm	
	Rotund	470mm x 496mm x 190 mm	
Greutatea produsului	Alungit	5kg [8kg]	4.9kg [7.9kg]
	Rotund	4.9kg [7.9kg]	4.8kg [7.8kg]

12 Tabel de comparare

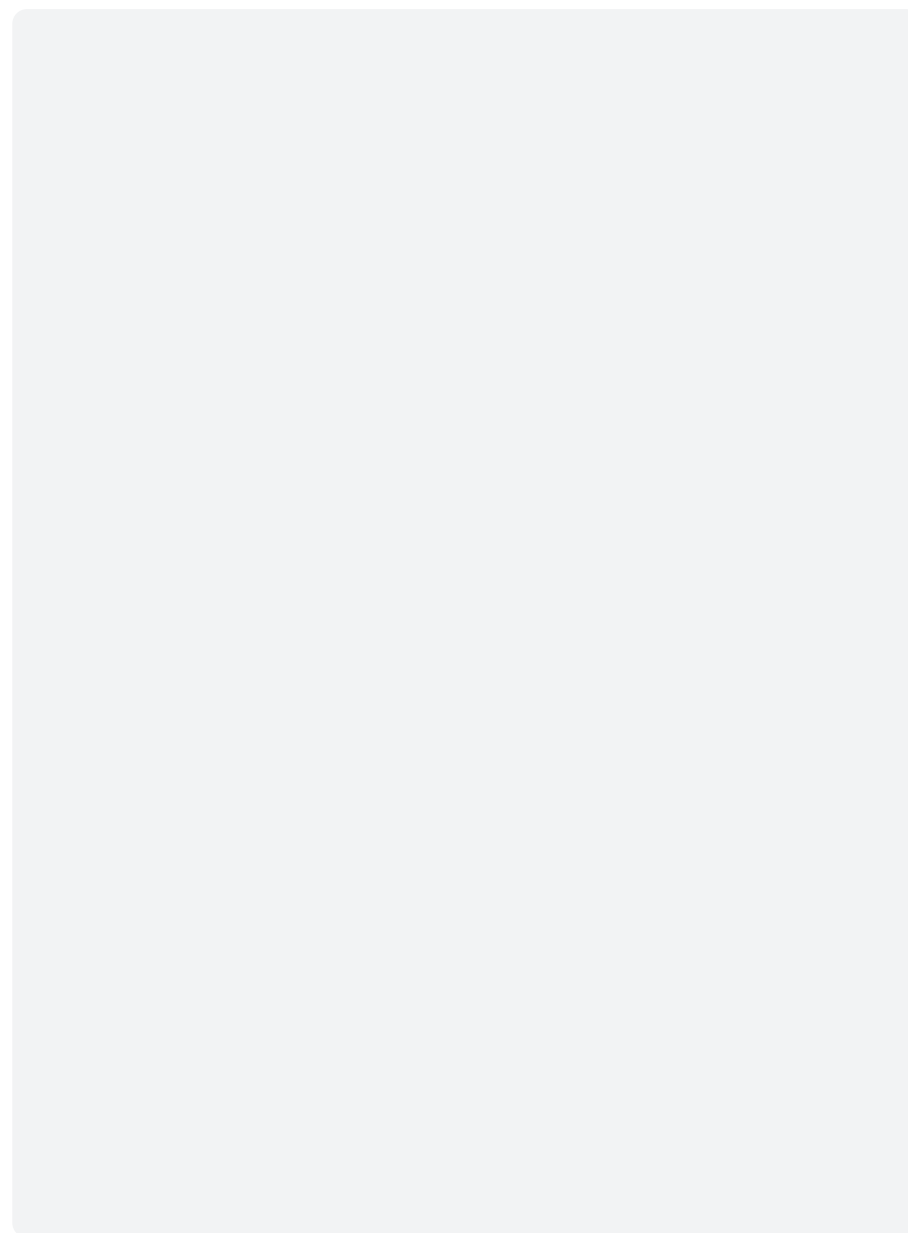
	Funcție	DIB-J850	DIB-J830
Spălare/Uscare	Spălare	●	●
	Bideu	●	●
	Spălare cu presiune	●	●
	Uscare	●	●
	Odorizare	●	
	Spălare cu bule	●	●
	Pompă apă	●	●
Confort	Economisire Energie automată	●	●
	Economisire Energie cu memorie	●	●
	Masaj	●	●
	Puls	●	●
	Tehnologie avansată de încălzire	●	●
	Șezut încălzit	●	●
	Capac și șezut cu închidere hidraulică	●	●
	Protecție împotriva arsurilor	●	●
	Copil	●	●
	Tijă din oțel inoxidabil	●	●
Iluminat de noapte cu LED	●	●	

■ Diagramă cu dimensiuni:

inch (mm)



13 Notițe



Interventii service

Produsul Bideu electric Daewon DIB J830, beneficiaza de un termen de garantie de 24 luni de la data facturarii. Drepturile consumatorului sunt conforme cu prevederile legilor OG nr. 21/1992 privind protectia consumatorilor si O.G. nr.140/2021 privind vanzarea produselor si garantiilor asociate acestora, republicate, cu modificarile si completarilor ulterioare, sub rezerva respectarii conditiilor si termenilor prezentei garantii.

Prevederile continute in prezentul Certificat de Garantie nu afecteaza drepturile consumatorului conferite de dispozitiile legislatiei in vigoare.

Durata medie de utilizare a produsului este de 5 ani conform manualului de utilizare si conditiilor de garantie pentru fiecare produs.

Asigurarea garantiei se face gratuit la sediul unitatii service autorizata :

CSI EXCLUSIVE ENTERPRISE SRL

Adresa: Voluntari, strada Matei Basarab nr.7-9, judetul Ilfov

Contact: office@livingsolutions.ro ; Tel: 0742 200 000

PENTRU O REZOLVARE RAPIDA SI EFICIENTA LEGATA DE GARANTIA PRODUSULUI TE RUGAM SA URMEZI INSTRUCIUNILE DE MAI JOS:

1. In primul rand contacteaza telefonic sau prin e-mail Unitatea Service si comunica natura defectul constatat. Este posibil sa nu fie un defect propriu-zis ci doar o setare incorecta, caz in care vei fi ghidat in vederea remedierii acesteia.
2. In cazul in care defectiunea necesita aducerea bideului in Service, vom trimite curierul pentru a ridica produsul ambalat pentru transport si insotit de factura de achizitie.
3. Unitatea Service va repara produsul conform conditiilor de garantie.
4. Produsul va fi inapoiat catre tine prin curier.

Aducerea la starea de conformitate se face in primul rand prin repararea produsului, in termenul de maximum 15 zile calendaristice de la data la care consumatorul, dupa caz, a adus la cunostiinta vanzatorului/unitatii de service lipsa de conformitate a produsului sau a predat produsul vanzatorului/unitatii de service desemnate de acesta pe baza unui document de predare /primire.

Daca produsul se afla in perioada de valabilitate a garantiei dreptul de proprietate asupra produsului/pieselor defecte inlocuite acesta/acestea, dupa caz, devin automat proprietatea unitatii de service autorizata.

Timpul de nefunctionalitate din cauza lipsei de conformitate aparute in cadrul termenului de garantie prelungeste termenul de garantie legala de conformitate si cel al garantiei comerciale si curge, dupa caz, din momentul la care a fost adusa la cunostiinta vanzatorului lipsa de conformitate a produsului sau din momentul prezentarii produsului la vanzator/unitatea de service pana la aducerea produsului in starea de utilizare normala si respectiv, al notificarii in scris in vederea ridicarii/expedierii produsului.

Atunci cind produsul de folosinta indelungata defect in termenul de garantie legala de conformitate nu poate fi reparat sau cand durata cumulata de nefunctionalitate din cauza deficientelor aparute intermenul de garantie legala de conformitate depaseste 10% din durata acestui termen, la cererea consumatorului, va fi inlocuit de vanzator sau acesta va restitui consumatorului contravaloarea produsului respectiv.

14 Certificat de garanție

Produsele de folosinta indelungata care inlocuiesc produsele defecte in cadrul termenului de garantie vor beneficia de un nou termen de garantie care curge de la data schimbarii produsului.

Produsele au in componenta subansamble electronice si mecanice delicate, care necesita respectarea cu strictete a conditiilor de manipulare, transport, pastrare, exploatare, intretinere si reparatie prevazute in manualul de utilizare.

Avand in vedere incadrarea bideului in categoria Produse de igiena intima, acesta trebuie predat vanzatorului/ unitatii service curatat si igienizat. Vanzatorul/unitatea service nu sunt raspunzatori de neindeplinirea obligatiei de reparare in cazul in care produsele nu sunt predate curate.

OBLIGATIILE CONSUMATORULUI:

Pentru a beneficia de garantie, este obligatorie prezentarea facturii/bonului fiscal si a certificatului de garantie.

Sa pastreze documentatia primita odata cu produsul, pe toata durata perioadei de garantie.

Alimentarea produsului se va face numai de la o retea electrica cu impamantare si in limitele de toleranta prevazute de producator, Vor fi folosite numai elemente de cablaj originale ale produsului. Vor fi respectate instructiunile de utilizare ale produsului, conform indicatiilor tehnice din manualul de utilizare.

Sa pastreze integritatea sigiliilor producatorului/ vanzatorului, respectiv ale executantului operatiilor de service;

Modificarile de configuratie si utilizarea incorecta a produselor exonereaza vanzatorul/unitatea service de orice raspundere.

GARANTIA PRODUSULUI NU ACOPERA URMATOARELE SITUATII:

Deteriorari termice, mecanice si plastice ale produsului datorare accidentelor, intemperiiilor, neglijentei in utilizare sau a altor factori, independent de Producator;

Utilizarea si pastrarea produsului in conditii neadecvate (ex: tensiune de alimentare necorespunzatoare, impamantare inexistentă sau gresita, actiuni ale substantelor chimice, noxe, fum, praf, umiditate, conectare la priza fara impamantare,rozatoare sau gandaci,temperatura neadecvata cu recomandările de utilizare ale producatorului, etc;

Produse fara etichete sau sigilii de garantie, distruse sau cu defecte cauzate de manipular-ea sau stocarea defectuoasa, cum ar fi, dar fara a se limita la urmatoarele: crapaturi, sparturi, elemente torsionate, desprinse sau lipsa, urme de arsuri, contact cu lichide;

Reparatiile efectuate pentru remedierea defectelor aparute ca urmare a motivelor de excludere de mai sus, vor fi supuse unor costuri suplimentare constand din: piese de schimb, manopera si transport agreeate in prealabil cu Consumatorul.

ALTE INFORMATII IMPORTANTE

Recomandam ca produsul sa fie insotit de ambalajul original pentru a se asigura integritatea produsului pe durata transportului.

Garantia furnizata nu afecteaza drepturile consumatorului prevazute prin legislatia aplicabila in vigoare privind vanzarea produselor si garantiile asociate acestora

Garantia este valabila doar pe teritoriul Romaniei.

15 Declarație de conformitate



EC DECLARATION OF CONFORMITY FOR ELECTRONIC BIDET SEATS

Manufacturer	LS Daewon Co., Ltd.
Address	94, Robot land-ro, 249beon-gil, Seo-gu, Incheon, 22756, Korea
Product Description	Electronic bidet seats
Mark	LS DAEWON
Model / Type	DIB-J830, DIB-J850R
CE Mark Applied	2018
Basic documents	Low Voltage Directive (LVD) Directive 2014/35/EU <ul style="list-style-type: none">• EN 60335-1:2012/A11:2014• EN 60335-2-84:2003/A1:2008• EN 62233:2008 Electro-Magnetic Compatibility (EMC) Directive 2014/30/EU <ul style="list-style-type: none">• EN 55014-1:2006/A1:2009/A2:2011• EN 55014-2:2015• EN 61000-3-2:2014• EN 61000-3-3:2013
Accredited Authorities with certificates	TUV SUD Product Service GmbH Zertifizierstelle Ridlerstrasse 65 80339 Muchen Germany
Labelling	This is a product of LS Daewon Co., Ltd.
Declaration	We declare in sole responsibility that the above mentioned products, to which this declaration applies, are in conformity with the applicable decisions of the council as laid down in the European guidelines.
Place, Date	Incheon, Korea November 26, 2022

LS Daewon Co., Ltd
Signatories :

LS Daewon Co., Ltd.

CEO Kim Gye Hwan

CEO: Mr. Gyehwan Kim